

膜法溶解氧控制器

使用说明书



更多资讯请扫二维码

服务电话：400-163-1718

Asmik

杭州米科传感技术有限公司

www.hzmik.com

杭州米科传感技术有限公司

U-MIK-DM2800-MYCN4
第4版

前言

- 感谢您购买本公司产品。
- 本手册是关于产品的各项功能、接线方法、设置方法、操作方法、故障处理方法等的说明书。
- 在操作之前请仔细阅读本手册，正确使用本产品，避免由于错误操作造成不必要的损失。
- 在您阅读完后，请妥善保管在便于随时取阅的地方，以便操作时参照。

注意

- 本手册内容如因功能升级等有修改时，恕不通知。
- 本手册内容我们力求正确无误，如果您发现有误，请与我们联系。
- 本手册内容严禁转载、复制。
- 本产品禁止使用在防爆场合。

版本

U-MIK-DM2800-MYCN4 第四版 2021 年 4 月

安全注意事项

为了安全使用本产品，操作时请务必遵守此处描述的安全注意事项。

关于本手册

- 请将本手册交于操作者阅读。
- 在操作之前，请熟读本手册，并对产品有深入了解。
- 本手册只对产品的功能进行阐述，本公司不保证该产品适于用户的某一特殊用途。

本产品保护，安全及改造相关注意事项

- 为了确保安全使用本产品以及由其控制的系统，操作时请务必遵守本手册中所述说明和注意事项。如果违反操作规程，则有可能会损坏本产品所提供的保护功能。对由以上情况产生的质量、性能、功能和产品的安全问题，本公司不承担任何责任。
- 为本产品及其控制系统安装防雷装置，或为本产品及其控制系统设计安装单独的安全保护电路时，需要借助其他的设备来实现。
- 如果需要更换产品的零部件，请使用本公司指定的型号规格。
- 本产品不适用于直接关系到人身安全的系统。如核动力设备、使用放射能的设备、铁路系统、航空机器、船舶设备、航空设备和医疗器械等。如果应用，用户有责任使用额外的设备或系统确保人身安全。
- 请勿改造本产品。

在本手册中使用以下几种安全标志：



危险标志，若不采取适当的预防措施，将导致严重的人身伤害、仪表损坏或重大财产损失等事故。



警示标志，提醒您对产品有关的重要信息或本手册的特别部分格外注意。



- 在接通本产品的电源之前，请先确认仪表的电源电压是否与供给电源电压一致。
- 请勿在可燃性气体、爆炸性气体或者有蒸汽的场所使用本产品。
- 为防止触电、误操作，务必进行良好的接地保护。
- 务必做好防雷工程设施：共用接地网进行等电位接地、屏蔽、合理布线、适当使用浪涌保护器等。
- 内部某些部件带有高压，非本公司或非本公司认可的维修人员，请勿打开前方面板，以免发生触电事故。
- 在进行各项检查前务必切断电源，以免发生触电事故。
- 请定期检查端子螺钉状况，若发现其松动，请紧固之后再投入使用。
- 绝不允许擅自拆卸、加工、改造或修理仪表，否则可能导致其动作异常，触电或火灾事故。
- 请使用干燥棉布擦拭仪表，不可使用酒精、汽油或其它有机溶剂。谨防各种液体溅到仪表上，若仪表落入水中，请立即

切断电源，否则有漏电、触电乃至火灾事故发生的风险。

- 请定期检查接地保护状况。若您认为接地保护和保险丝等保护措施不够完善，请勿运行。
- 仪表壳体上的通风孔须保持通畅，以免由于高温发生故障、动作异常、寿命缩短和火灾。
- 请严格按照本手册的各项说明进行操作，否则可能损坏仪表的保护装置。



- 开箱时若发现仪表损坏或变形，请勿使用。
- 安装时避免灰尘、线头、铁屑或其它物质进入仪表，否则会发生动作异常或故障。
- 运行过程中，如需进行修改组态、信号输出、启动、停止等操作，应充分考虑操作安全性，错误操作可能导致仪表和被控设备发生故障乃至损坏。
- 仪表各部件有一定的寿命期限，为保证长期使用，务必进行定期保养和维护。
- 报废本产品时，按工业垃圾处理，避免污染环境。
- 不使用本产品时，请务必关掉电源开关。
- 如果发现从仪表中冒烟、闻到有异味、发出异响等异常情况发生时，请立即关掉电源开关，同时切断供给电源，并及时与本公司取得联系。

免责声明

- 对于本产品保证范围以外的条款，本公司不做任何保证。
- 使用本产品时，对由于用户操作不当而直接或间接引起的仪器损坏或零件丢失以及一些不可预知的损伤，本公司概不负责。

确认包装内容

打开包装箱后，开始操作之前请先确认包装内容。如发现型号和数量有误或者外观上有物理损坏时，请与本公司联系。

产品清单

产品包装内容

序号	名称	数量	备注
1	溶解氧控制器	1	
2	溶解氧传感器	1	选配
3	蝴蝶扣	2	用于固定安装控制器
4	使用说明书	1	
5	合格证	1	
6	标准配件包	1	

目录

第一章 产品概述.....	1
第二章 技术参数.....	2
第三章 固定安装.....	4
3.1 仪表安装.....	4
3.2 传感器安装.....	5
3.3 仪表接线.....	7
第四章 按键操作.....	9
第五章 组态设置.....	10
第六章 通讯协议.....	15
第七章 维护和保养.....	17
第八章 故障分析及排除.....	18
第九章 质保及售后服务.....	19
第十章 附录.....	20

第一章 产品概述

本溶解氧在线分析仪是一款智能在线化学分析仪器，广泛应用于火电、化工化肥、冶金、环保、制药、生化、食品和自来水等各个行业。

第二章 技术参数

表 1 溶解氧控制器主要参数

显示	2.8 英寸单色液晶显示屏，分辨率 128*64
尺寸	外形尺寸：100*100*150mm (H*W*D) 开孔尺寸：92.5*92.5mm (H*W)
安装面板厚度	1.5mm ~13mm
重量	0.65Kg
防护等级	IP54
测量变量	氧含量 饱和度 氧分压
测量范围	氧含量：0 ~ 20 mg/L 饱和度：0~200% 氧分压：0 ~ 400 hPa 温度：-10~60℃
温度补偿	NTC10K/PT1000 自动温度补偿 手动温度补偿
测量精度	氧含量/饱和度/氧分压：±1.5%FS NTC10K：±0.5℃ PT1000：±0.5℃
电流输出	隔离式，4~20mA 可设定对应氧含量 饱和度或氧分压测量范围最大负载 750Ω 输出精度 0.2%FS
RS485 数字 信号输出	隔离式，Modbus-RTU 通讯协议

触点输出	2 路独立可设定的常开/常闭触点 触点容量 AC250V/3A
相对湿度	(10 ~ 85) %RH (无结露)
工作环境温度	-10 ~ 60°C
电源供应	AC220V±10% 5W Max 50Hz/60Hz
运输贮存条件	温度 (-15 ~ 65°C) 相对湿度 (5 ~ 95) %RH (无结露)

第三章 固定安装

3.1 仪表安装

对本产品的安装场所，安装方法进行说明，安装时请务必阅读此部分。

相关安装注意事项

- 本产品的安装方式为盘装式。
- 请安装在室内，避开风雨和太阳直射。
- 为了防止本产品内部温度上升，请安装在通风良好的地方。
- 安装本产品时请不要左右倾斜，尽量水平安装（可后倾 $<30^\circ$ ）。

安装时避开以下场所

- 工作时环境温度超过 60°C 的地方。
- 工作时环境湿度超过 $85\%\text{RH}$ 的地方。
- 电磁发生源的附近。
- 机械振动强的场所。
- 温度变化大容易结露的场所。
- 油烟、蒸汽、湿气、灰尘和腐蚀性气体多的地方。

安装方法

在仪表柜或安装面板上开出一个 $92.5\text{mm} * 92.5\text{mm}$ 的安装孔，安装面板厚度为 $1.5\text{mm} \sim 13\text{mm}$ 。

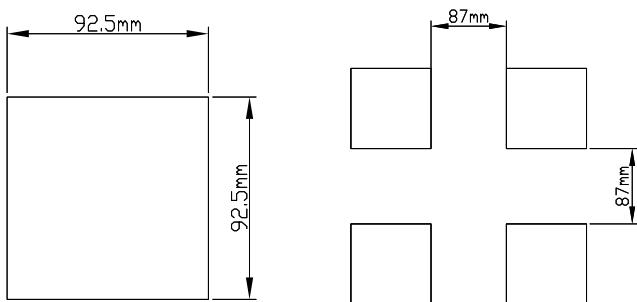


图 1 开孔尺寸及配电箱方孔间最小距离

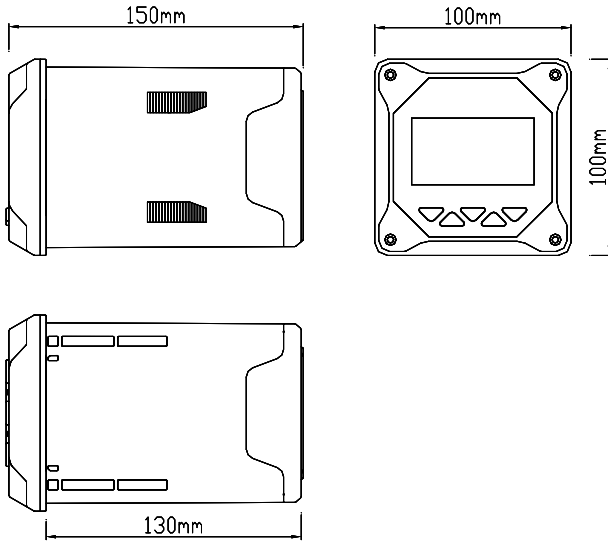


图 2 仪表外形尺寸

将仪表插入安装孔然后扣上蝴蝶扣，如图 3 所示：

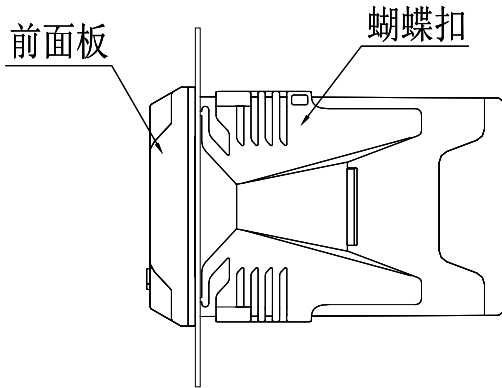


图 3 控制器安装示意图

3.2 传感器安装

常见的安装方式示意图如图 4 所示：

传感器具体的安装步骤如下：

1. 将 8（安装板）用 1（M8U 型卡箍）固定在传感器安装位置的池边栏杆上；

2. 将 9（转接头）与 2（DN40）PVC 管用胶水连接，并将传感器电缆线穿过 PVC 管，传感器旋入 9（转接头），并做好防水处理。

3. 将 2（DN40 管），通过 4（DN42 U 型管夹）固定于 8（安装板）上，如图 4。

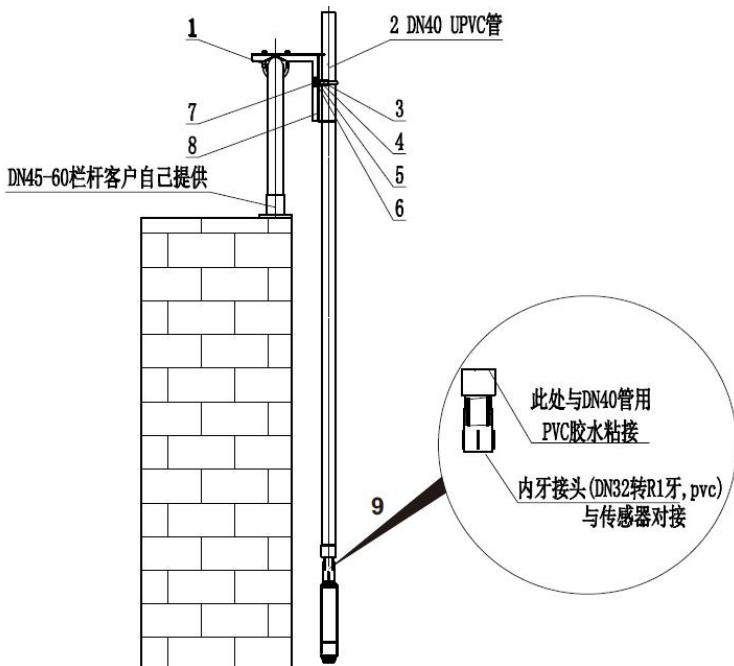


图 4 常见安装方式示意图

表 2

1- M8U 型卡箍（DN60）	2- DN40 管
3- 内六角螺栓 M6*120	4- DN42U 型管夹
5- M8 垫片（8*16*1）mm	6- M8 垫片（8*24*2）mm
7- M8 弹簧垫片	8- 安装板
9- 转接头（螺纹转直通）	

3.3 仪表接线

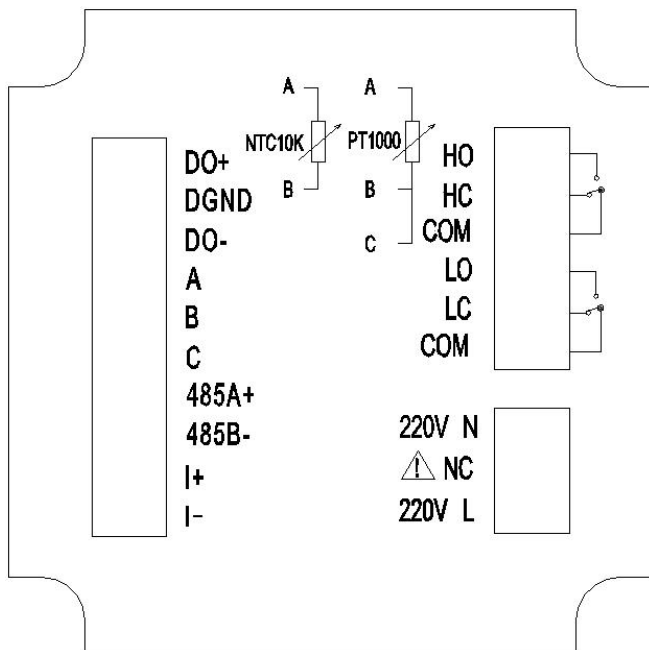


图 5 仪表接线图

端口定义

- DO+：溶解氧电极阳极
- DGND：溶解氧电极屏蔽线
- DO-：溶解氧电极阴极
- A：温度补偿端 A，NTC10K A 或 PT1000 A
- B：温度补偿端 B，NTC10K B 或 PT1000 B
- C：温度补偿端 C，PT1000 三线制的短接端，PT1000 两线制需短接到 B，NTC10K 不用接 C
- 485A+：RS485 通讯输出端 A+
- 485B-：RS485 通讯输出端 B-
- I+：4~20mA 输出端+

- I-: 4 ~ 20mA 输出端-
- HO: 高报警常开继电器
- HC: 高报警常闭继电器
- COM: 公共端
- LO: 低报警常开继电器
- LC: 低报警常闭继电器
- COM: 公共端
- 220V N: AC220V 零线
- NC: 空
- 220V L: AC220V 火线

注意

- 为防止触电，连接信号线之前，请确认仪表未通电。
- 为防止火灾，请使用双重绝缘线。
- 请不要将带电产品靠近信号端子，可能引起故障。

第四章 按键操作

按键分布

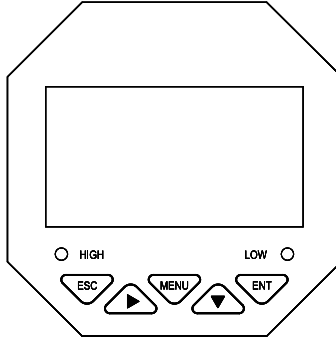


图 6

按键定义

表 3

标识	按键名	功能描述
	退出键	“监控界面”下查看相关报警状态 “菜单界面”下相关的上下层界面之间返回上层
	右移键	循环选择参数的数位 切换“监控界面”
	菜单键	“监控界面”下进入菜单 “菜单界面”下退出菜单
	下移键	“菜单界面”下选择相关菜单 设置状态下修改相关数值
	确认键	“菜单界面”下进入子菜单 “菜单界面”下确认修改

第五章 组态设置

溶解氧监控界面

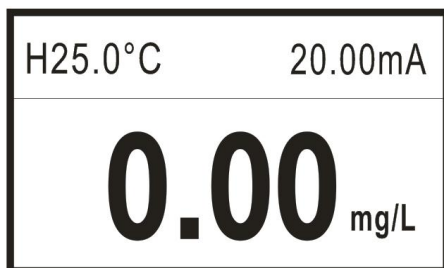


图 7

饱和度监控界面

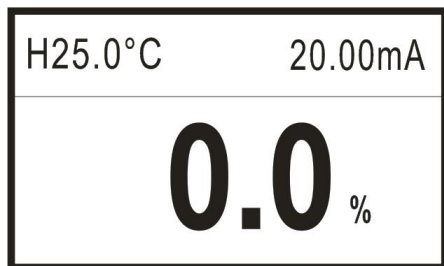


图 8

氧分压监控界面

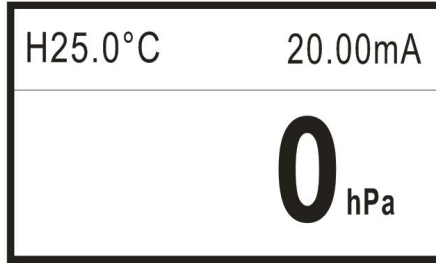


图 9

使用【菜单键】进入密码验证界面，输入密码进入主菜单界面。

使用【退出键】进入报警查询界面，查询当前报警设置信息。

密码验证界面

-----用户密码-----

0000

初始密码 0000，如需更改，请使用密码修改功能修改密码。

若忘记密码，请与本公司联系。

主菜单界面

-----主菜单-----

- 1. 系统设置
- 2. 信号设置
- 3. 在线标定
- 4. 远传设置
- 5. 报警设置
- 6. 版本查询

系统设置：语言、蜂鸣器、背光的设置、密码修改和出厂设置。

信号设置：单位切换、盐度设定、气压设定、温补切换和电极切换。

在线标定：温度修正、溶解氧信号的零点和满度标定。

远传设置：RS485 输出参数设置和电流变送输出的组态设置。

报警设置：溶氧高报、溶氧低报、饱和度高报、饱和度低报、氧分压高报和氧分压低报的组态设置。

版本查询：当前版本号。

系统设置界面

- 系统设置-----
- ▶ 1. 语言
 - 2. 蜂鸣器
 - 3. 背光设置
 - 4. 密码修改
 - 5. 出厂设置

语言：设置语言的类型，支持中文和英文。

蜂鸣器：设置报警时蜂鸣器的开关。

背光设置：设置单色液晶屏背光的开关。

密码修改：修改当前设置的登录密码。

出厂设置：恢复到出厂设置。

信号设置界面

- 信号设置-----
- ▶ 1. 单位切换
 - 2. 盐度设定
 - 3. 气压设定
 - 4. 温补切换
 - 5. 电极切换

单位切换：切换溶氧值 mg/L、饱和度 %、氧分压 hPa。

盐度设定：设置当前测量溶液的盐度，范围 0.00 ~ 99.99g/Kg。

气压设定：设当前海拔气压值，范围 500 ~ 1100 hPa。

温补切换：设置自动温置补 NTC 10K 或者 PT1000 和手动温补值，

范围：-10 ~ 60°C。

电极切换：可进行 DS120 和 DS130 覆膜法溶解氧传感器的切换。

在线标定界面

-----在线标定-----
 ➡ 1. 温度修正
 2. 零氧标定
 3. 满度标定

温度修正：修正自动温补的温度值，修正范围为±20.0°C。

零氧标定：在无水亚硫酸钠溶液(用去离子水进行配置)中进行零氧标定。(无条件可不零氧标定)

满度标定：在空气中或者饱和空气水中进行标定，标定前保证电极上电极化半小时以上，待数字稳定后按【确认键】进行标定。（膜法溶解氧电极中液体会不断消耗，所以每次测量前请重新满度标定一次，补充液每隔一月补充一次。）

远传设置界面

-----远传设置-----
 ➡ 1. RS485设置
 2. 电流变送

RS485 设置：设置 RS485 通讯的地址（0~255）和波特率（2400、4800、9600、19200）。

电流变送：设置 4 ~ 20mA 输出的 4mA 对应值和 20mA 对应值。

报警设置界面

- 报警设置----
- ➡ 1. 溶氧高报
 - 2. 溶氧低报
 - 3. 饱和度 高报
 - 4. 饱和度 低报
 - 5. 氧分压 高报
 - 6. 氧分压 低报

溶氧高报：设置溶氧含量的高报继电器吸合值和继电器断开值。

溶氧低报：设置溶氧含量的低报继电器吸合值和继电器断开值。

饱和度 高报：设置饱和度的高报继电器吸合值和继电器断开值。

饱和度 低报：设置饱和度的低报继电器吸合值和继电器断开值。

氧分压高报：设置氧分压的高报继电器吸合值和继电器断开值。

氧分压低报：设置氧分压的低报继电器吸合值和继电器断开值。

版本查询界面

----版本查询----

版本查询：查询当前的硬软件版本。

第六章 通讯协议

本产品提供标准 RS485 串行通讯接口，采用国际通用标准 Modbus-RTU 通讯协议。

Modbus-RTU 标准格式（读取保持寄存器 03 命令）

命令格式

表 4 命令格式

定义	地址	功能码	寄存器地址	数据个数	CRC 校验
数据	ADDR	0x03	M	N	CRC 16
字节数	1	1	2	2	2

返回格式

表 5 返回格式

定义	地址	功能码	数据大小	数据	CRC 校验
数据	ADDR	0x03	2*N	Data	CRC 16
字节数	1	1	1	2*N	2

寄存器地址说明

表 6 寄存器地址说明

地址	数据类型	数据大小	功能码	说明	访问权限
0x0000	short	2 个字节	0x03	溶解氧值(单位为 mg/L, 得到的值需要除以 100)	只读
0x0001	short	2 个字节	0x03	温度值(单位为°C, 得到的值需要除以 10)	只读
0x0002	short	2 个字节	0x03	饱和度值(单位为%, 得到的值需要除以 10)	只读
0x0003	short	2 个字节	0x03	氧分压值(单位为 hPa, 得到的值需要除以 10)	只读

溶解氧读取举例说明

计算机发送: 00 03 00 00 00 01 85 DB
溶解氧表返回: 00 03 02 00 00 85 84
返回命令注释: 00 为仪表地址, 仪表中可设置
03 为功能码, 读保持寄存器
02 为返回溶解氧值的数据大小为 2 字节
00 00 为返回的溶解氧值 0.00mg/L, 得到的
值除以 100 为当前浊度值。范围为: 0.00 ~
20.00mg/L
85 84 为 CRC16 校验码, 根据前面数据的不
同而变

温度读取举例说明

计算机发送: 00 03 00 01 00 01 D4 1B
溶解氧表返回: 00 03 02 00 FA 05 C7
返回命令注释: 00 为仪表地址, 仪表中可设置
03 为功能码, 读保持寄存器
02 为返回温度值的数据大小为 2 字节
00 FA 为返回的温度值 25.0°C, 单位为°C, 得到
的值要除以 10 即为当前温度值。范围为: -10.0 ~
60.0°C
05 C7 为 CRC16 校验码, 根据前面数据的不同而
改变

第七章 维护和保养

传感器的清洗

请根据实际使用情况定期对传感器上的膜帽进行清洗维护以保证测量的准确性。清洗时先用清水冲洗，然后使用抹布擦拭。

传感器损坏检查

检查传感器外观是否完好，如有膜帽破损请及时更换新的膜帽或联系售后维修部门更换，防止因为破损而导致传感器测量数据不准或传感器内部损坏。

第八章 故障分析及排除

1、控制器无显示？

答：检查电源是否接触良好，电源线接线位置是否正确。

2、显示数字上、下乱跳？

答：检查周围有无变频器等干扰设备，注意要远离这些干扰设备或者做好屏蔽措施。

3、显示测量数字反应慢？

答：电极内充液是否正常，电极覆膜口被脏物遮盖，反应会变慢，请根据污染物类型按相应方法清洗。

第九章 质保及售后服务

本公司向客户承诺，本仪表供货时所提供的硬件附件在材质和制造工艺上都不存在缺陷。

从仪表购买之日开始计算，质保期内若收到用户关于此类缺陷的通知，本公司对确实有缺陷的产品实行无条件免费维护或者免费更换，对所有非定制产品一律保证 7 天内可退换。

免责声明

在质保期内，下列原因导致产品故障不属于三包服务范围：

- (1) 客户使用不当造成产品故障。
- (2) 客户对产品自行拆解、修理和改装造成产品故障。

售后服务承诺：

(1) 客户的技术疑问，我们承诺在接收用户疑问后 2 小时内响应处理完毕。

(2) 返厂维修的仪表我们承诺在收到货物后 3 个工作日内出具检测结果，7 个工作日内出具维修结果。

第十章 附录

附表数据来自 HJ506——2009 国家环境保护标准

附表 1 氧的溶解度和水温和含盐量的函数关系

温度 °C	在标准大气压 (101.325kPa) 下氧的溶解度 (mg/L)	水中含盐量每增加 1g/Kg 时溶解氧的修 正值[(mg/L)/(g/Kg)]	温度 °C	在标准大气压 (101.325kPa) 下氧的溶解度 (mg/L)	水中含盐量每增加 1g/Kg 时溶解氧的修 正值 [(mg/L)/(g/Kg)]
0	14.62	0.0875	21	8.91	0.0464
1	14.22	0.0843	22	8.74	0.0453
2	13.83	0.0818	23	8.58	0.0443
3	13.46	0.0789	24	8.42	0.0432
4	13.11	0.0760	25	8.26	0.0421
5	12.77	0.0739	26	8.11	0.0407
6	12.45	0.0714	27	7.97	0.0400
7	12.14	0.0693	28	7.83	0.0389
8	11.84	0.0671	29	7.69	0.0382
9	11.56	0.0650	30	7.56	0.0371
10	11.29	0.0632	31	7.43	0.0364
11	11.03	0.0614	32	7.30	0.0354
12	10.78	0.0593	33	7.18	0.0348
13	10.54	0.0582	34	7.07	0.0338
14	10.31	0.0561	35	6.95	0.0332
15	10.08	0.0545	36	6.84	0.0322
16	9.87	0.0532	37	6.73	0.0316
17	9.66	0.0514	38	6.63	0.0306
18	9.47	0.0500	39	6.53	0.0300
19	9.28	0.0489	40	6.43	0.0291
20	9.09	0.0475			

附表 2 电导率和含盐量的函数关系

电导率/ (mS/cm)	水中含盐量/ (g/Kg)	电导率/ (mS/cm)	水中含盐量/ (g/Kg)	电导率/ (mS/cm)	水中含盐量/ (g/Kg)
5	3	20	13	35	25
6	4	21	14	36	25
7	4	22	15	37	26
8	5	23	15	38	27
9	6	24	16	39	28
10	6	25	17	40	29
11	7	26	18	42	30
12	8	27	18	44	32
13	8	28	19	46	33
14	9	29	20	48	35
15	10	30	21	50	37
16	10	31	22	52	38
17	11	32	22	54	40
18	12	33	23		
19	13	34	24		

附表 3 饱和水蒸气压力和温度的函数关系

温度 /°C	饱和水蒸气的 压力/hPa	温度/°C	饱和水蒸气的压 力/hPa	温度 /°C	饱和水蒸气的 压力/hPa
0	6.1	15	17.1	30	50.2
1	6.6	16	18.1	31	53.2
2	7.1	17	19.3	32	56.2
3	7.6	18	20.7	33	59.4
4	8.1	19	22.0	34	62.8
5	8.7	20	28.1	35	66.2
6	9.3	21	29.9	36	69.8
7	10.0	22	31.7	37	73.4
8	10.7	23	33.6	38	77.2
9	11.5	24	35.6	39	81.0
10	12.3	25	37.7	40	85.0
11	13.1	26	40.0		
12	14.0	27	42.4		
13	14.9	28	44.9		
14	16.0	29	47.6		

附表 4 平均大气压和海拔高度的对应值

海拔高度 h/m	平均大气压 力 p/hPa	海拔高度 h/m	平均大气压 力 p/hPa	海拔高度 h/m	平均大气压 力 p/hPa
0	1013	1900	799	3800	630
100	1001	2000	789	3900	622
200	988	2100	779	4000	614
300	976	2200	769	4100	607
400	964	2300	760	4200	599
500	952	2400	750	4300	592
600	940	2500	741	4400	584
700	928	2600	732	4500	577
800	917	2700	723	4600	570
900	905	2800	714	4700	563
1000	894	2900	705	4800	556
1100	883	3000	696	4900	549
1200	872	3100	687	5000	542
1300	861	3200	679	5100	535
1400	850	3300	670	5200	529
1500	840	3400	662	5300	522
1600	829	3500	654	5400	516
1700	819	3600	646	5500	509
1800	809	3700	638		