

单晶硅压力变送器 使用说明书



更多资讯请扫二维码

服务电话：400-163-1718

Asmik

杭州米科传感技术有限公司

www.hzmik.com

杭州米科传感技术有限公司

U-MIK-2051-SP3000-C-CN3
第3版

前言

- 感谢您购买本公司产品。
- 本手册是关于产品的各项功能、接线方法、设置方法、操作方法、故障处理方法等的说明书。
- 在操作之前请仔细阅读本手册，正确使用本产品，避免由于错误操作造成不必要的损失。
- 在您阅读完后，请妥善保管在便于随时取阅的地方，以便操作时参照。

注意

- 本手册内容如因功能升级等有修改时，恕不通知。
- 本手册内容我们力求正确无误，如果您发现有误，请与我们联系。
- 本手册内容严禁转载、复制。
- 本产品禁止使用在防爆场合。

版本

U-MIK-2051-SP3000-C-CN3 第三版 2021年6月

确认包装内容

打开包装箱后，开始操作之前请先确认包装内容。如发现型号和数量有误或者外观上有物理损坏时，请与本公司联系。

产品清单

产品包装内容

序号	物品名称	数量	备注
1	单晶硅单压变送器	1/0	根据订单
2	单晶硅差压变送器	1/0	根据订单
3	合格证	1	
4	说明书	1	
5	管装弯支架	1	选配
6	管装平支架	1	选配
7	盘装弯支架	1	选配
8	工艺接口配件	/	选配

目录

第一章 产品概述.....	1
第二章 主要特点.....	2
第三章 技术参数.....	3
3.1 性能参数.....	3
3.2 结构特性.....	4
第四章 使用与安装.....	5
4.1 组件图.....	5
4.2 HART 通讯连接图.....	6
4.3 电气连接图.....	6
4.4 外形尺寸.....	7
4.5 配件.....	8
4.6 差压变送器流程连接孔距离调整.....	11
第五章 按键功能概述.....	12
5.1 输入操作码.....	12
5.2 操作码输入方法.....	13
第六章 注意事项.....	18
第七章 质保及售后服务.....	19

第一章 产品概述

智能差压变送器是用世界先进的单晶硅压力传感器技术与专利封装工艺，精心研制出的一款国际领先技术的高性能压力变送器。该产品采用专利双过载保护膜片设计，内部电路防浪涌保护设计，可准确测量表压、绝压、流量、真空度、液位和密度。广泛应用于石油、化工、冶金、电力、食品、造纸、医药、机械制造、科学实验和航空军用等行业的过程控制领域。

第二章 主要特点

- 采用先进的单晶硅差压传感器
- 宽量程覆盖
- 两线制，4~20mA 模拟输出，HART 协议数字通讯
- 智能 LCD 液晶表头带背光
- 兼有远传和本地零点、量程调整
- 品种齐全，精度高，稳定性好
- 抗变频干扰能力强
- 高静压、高过载保障
- 防雷保护电路设计

第三章 技术参数

3.1 性能参数

表 1

	差压	单压	
量程范围	-100kPa…0~6kPa…3MPa	-100kPa…0~6kPa…40MPa	
压力类型	表压、差压	表压、绝压、密封压	
供电输出	4~20mA、4~20mA+HART®协议 (10.5V~36V, 一般 24V)	4~20mA+HART®协议 (18V~36V, 一般 24V)	
精度	±0.075%FS; ±0.1%FS (typ.)	±0.075%FS	
零点温漂	±0.25%FS/55℃	0.5%FS、0.25%FS、0.1%FS 可选 (@-20℃~70℃, 标准量程)	
满量程温漂	±0.5%FS/55℃		
环境温度	-30℃~80℃; 带液晶表头-30℃~70℃		
介质温度	-40℃~104℃		
储存温度	-40℃~85℃	-30℃~70℃	
绝缘电阻	≥100MΩ/500VDC (200MΩ/250VDC)		
防护等级	IP65		
静压范围	16MPa、25MPa、40MPa	/	
过载压力	16MPa	量程范围	过载压力
		0~6kPa	300kPa
		0~35kPa	1MPa
		0~100kPa	2MPa
		0~250kPa	4MPa
		0~1MPa	6MPa
		0~3MPa	12MPa
		0~10MPa	20MPa

		0~20MPa	40MPa
		0~40MPa	60MPa
长期稳定性	±0.2%FS/年		

3.2 结构特性

表 2

	差压	单压
膜片材质	316L(316L 喷四氟、哈 C、钽只适用法兰平膜系列产品)	
排气/排液阀	316 不锈钢	/
O 型圈	丁腈橡胶（与测量介质接触）	
灌充液	硅油	
法兰和夹块/ 底座	304 不锈钢	304 不锈钢
壳体材料	压铸铝环氧树脂涂层	
电气接口	M20×1.5、NPT1/2	
工艺接口	M20×1.5 带焊管、304 三阀组 M20×1.5 带焊管	/
	NPT1/4(F)、304 三阀组 NPT1/4(F)、NPT1/2、NPT1/2(F)	/
	G1/2 带焊管、G1/4	/

第四章 使用与安装

4.1 组件图

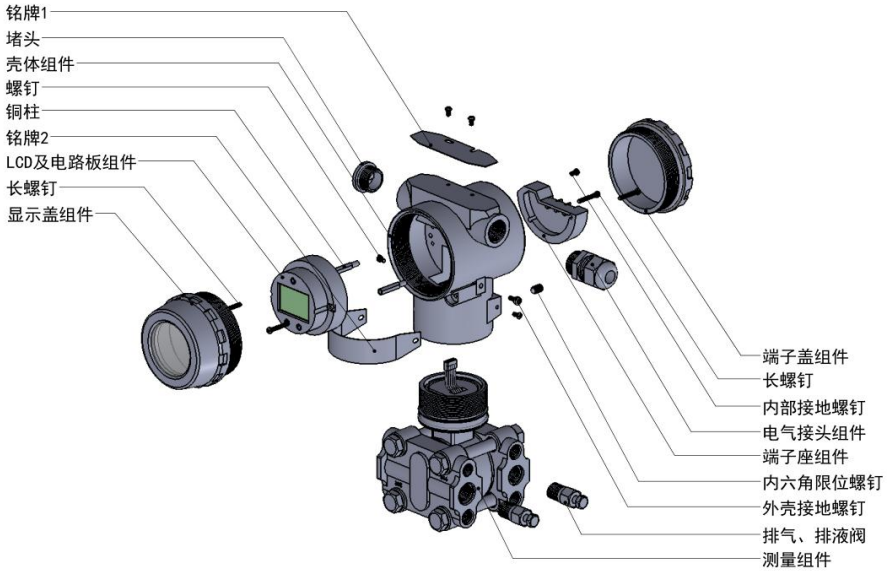


图 1 差压单晶硅变送器组件图

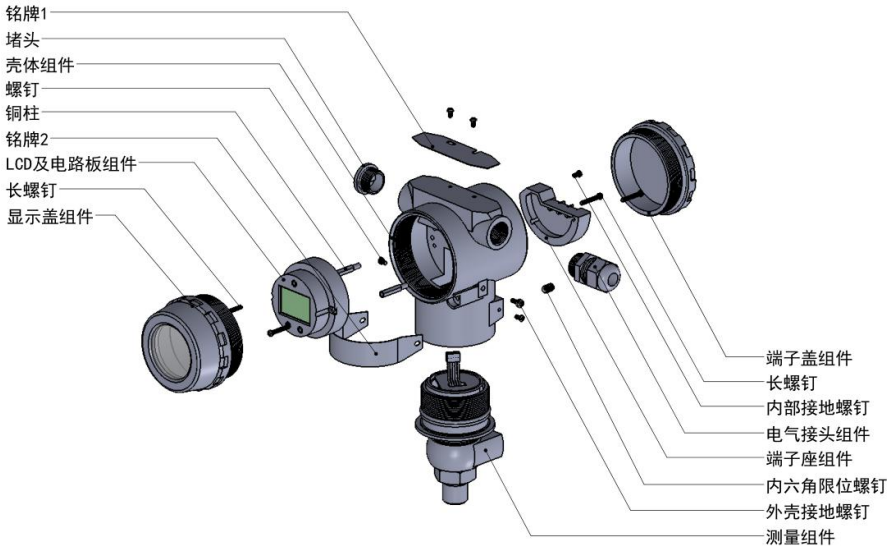


图 2 单压单晶硅变送器组件图

4.2 HART 通讯连接图

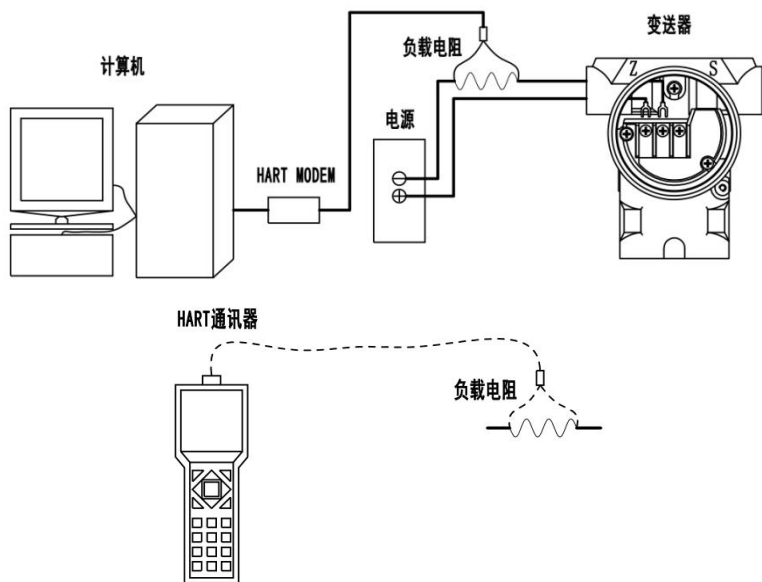


图 3 HART 通讯连接图

4.3 电气连接图

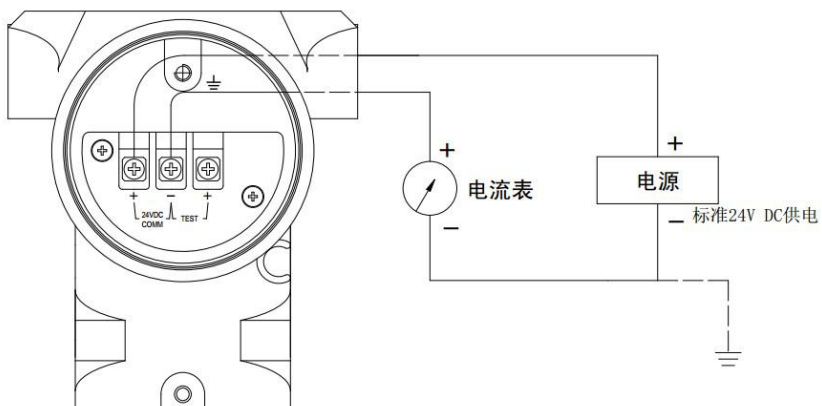


图 4 电气接线图

4.4 外形尺寸

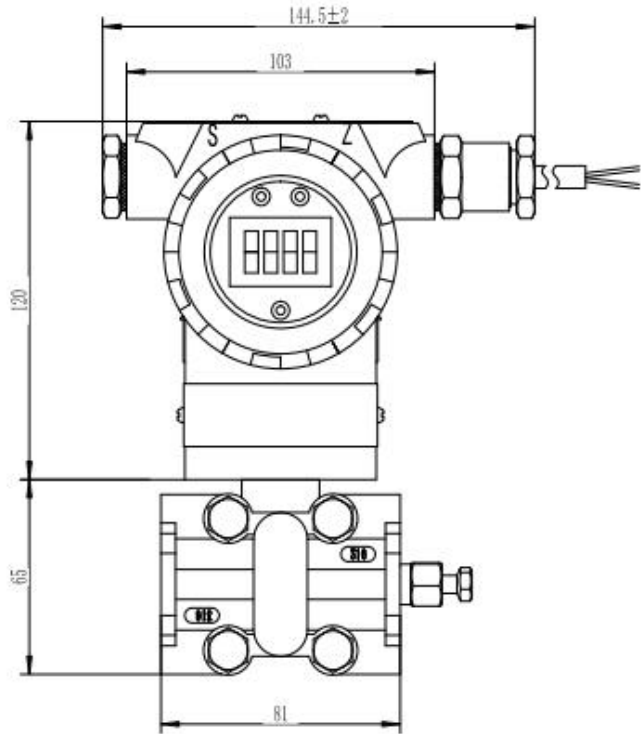


图 5 单晶硅差压尺寸图

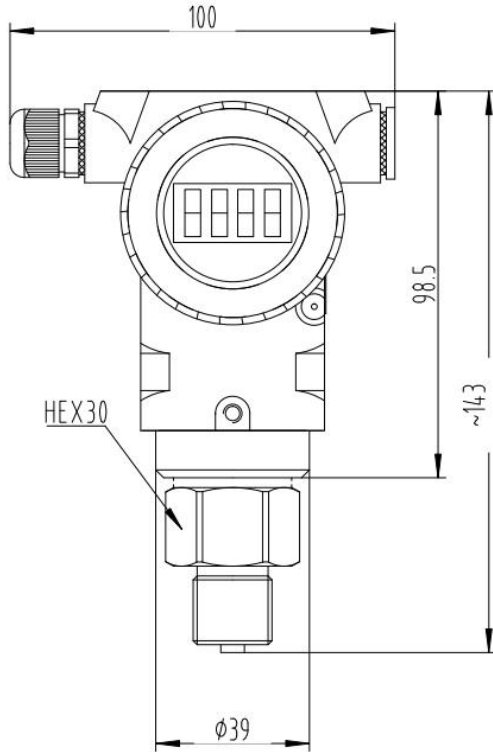


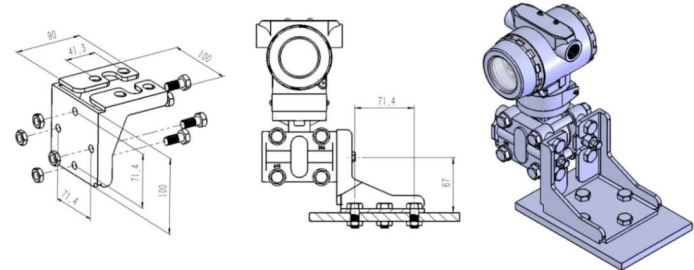
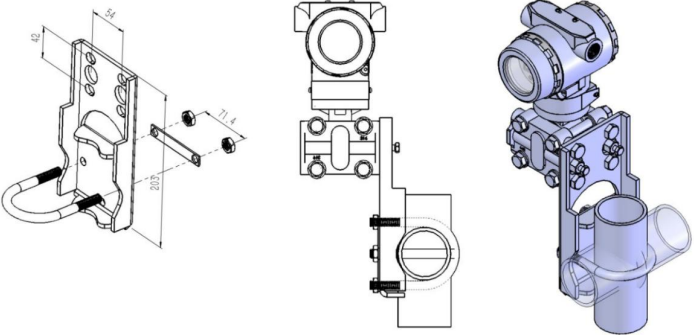
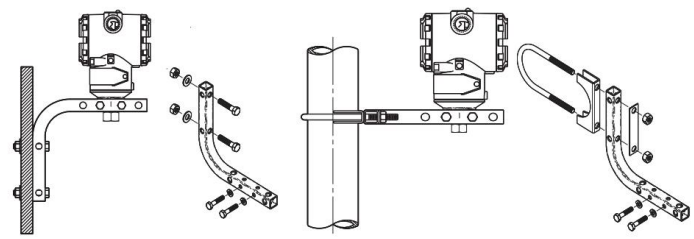
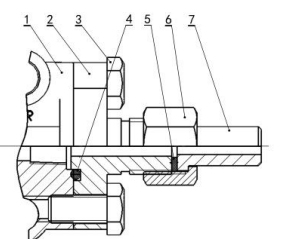
图 6 单晶硅单压尺寸图

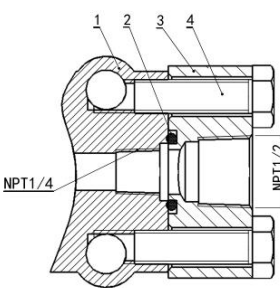
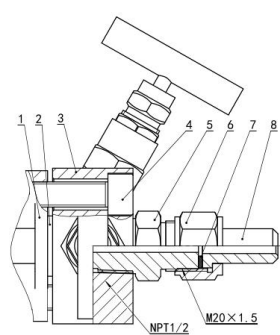
4.5 配件

表 3

安装支架 单位：mm

<p>差压管装弯支架及安装方式</p>	
---------------------	--

差压盘装弯支架及安装方式					
差压管装平支架及安装方式					
单压压力变送器盘装/管装安装方式					
工艺接口					
M20×1.5带焊管		序号	名称	数量	备注
	1	3051 夹块	-	-	
	2	丁型接头	2	选配	
	3	M10×20 螺栓	4	选配	
4	O 型圈	-	-		

		5	四氟垫	-	-
		6	M20 螺母	-	-
		7	Φ14×4 焊管	-	-
NPT1/2(F)		序号	名称	数量	备注
		1	3051 夹块	2	-
		2	O 型圈	2	-
		3	NPT1/2 法兰	2	选配
		4	M10×35 螺栓	4	选配
		-	-	-	-
		-	-	-	-
		-	-	-	-
三阀组-M20 带焊管		序号	名称	数量	备注
		1	3051 夹块	2	-
		2	四氟垫	2	-
		3	304SS 三阀组	1	选配
		4	M10×35 螺栓	4	-
		5	M20 接头	2	-
		6	M20 螺母	2	-
		7	四氟垫	2	-
8	Φ14×4 焊管	2	-		

4.6 差压变送器流程连接孔距离调整

三个按在夹板端面上的连接孔是 1/4-18NPT。这些流程连接孔要求螺纹密封。使用腰形法兰接头时只要拆下接头的上、下螺栓，就可以轻易地把变送器从生产装置上拆下来。两流程连接孔的中心距是 54mm。旋转腰形法兰接头，中心距可以变为 50.8mm、54mm、57.2mm 如图八所示

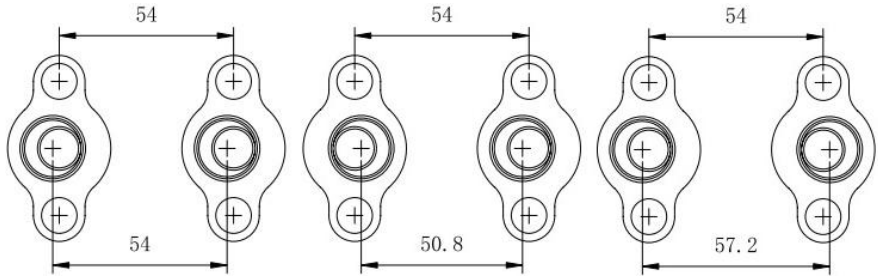


图 7 单晶硅单压尺寸图

注：其他工艺接口请在结构特性中查看，物料号为“-”为免费配套提供

第五章 按键功能概述

5.1 输入操作码

现场使用按键组态时，LCD 左下角字符用于表示当前设置变量类型，也就是当前按键所执行的设置功能。其对应关系为：

表 4

左下角字符显示	设置变量
0 或空	正常显示
1	输入操作码（可以直接输入和下面功能对应的数字，以直接进行相应功能的设置）
2	设置单位
3	设置量程下限
4	设置量程上限
5	设置阻尼
6	主变量调零
8	输出特性【设置线性输出、或者开方输出】
9	校准量程下限
10	校准量程上限
12	设置小数点位置
13	更改显示变量

注：通过输入各个功能对应的操作码，可以快速进入对应功能。

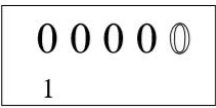
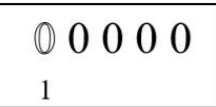
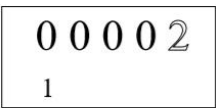
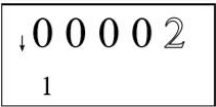

例如输入“5”，直接进入设置阻尼功能。

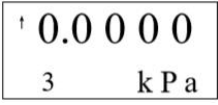
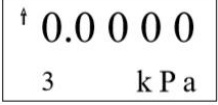


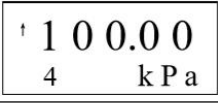

例如输入“8”，直接进入设置输出特性。

5.2 操作码输入方法

图例说明：均以当前采集值 1 kPa，量程为 0~100kPa 为例，空心显示的数字、字母、符号，表示当前是闪烁显示。

表 5

输入操作码	
在实时正常显示状态下，长按“Z”键 5 秒进入组态数据设置状态。此时左下角显示“1”。同时数字区最右侧的“0”开始闪烁。	
按下“Z”键，依次向右移动闪烁位，循环显示。	
按下 S 键,最后一位数字开始从 0 增加。这时输入的数字就是操作码，根据输入的操作码不同，将进入不同的功能。以进入“设置单位”为例，进行说明： 最后一位数字增加到“2”时，按下“M”键，此时左下显示当前操作码 2，同时右下显示当前的单位。此时按下“S”键，则进入“设置单位”菜单，单位符号开始闪烁，依次点击“S”单位循环闪烁显示，切换为想要设置的单位后，点击“M”保存修改单位。	  
特别说明：在菜单 1 模式下修改为“05678”，则自动进行“恢复出厂设置”操作。	恢复出厂设置
设置单位	
输入操作码“2”后，进入“设置单位”功能。 如果不需要设置单位，按下“Z”键或“M”键，直接进入“设置量程 下限”功能。 如果需要设置单位，按下“S”键，进入设置单位功能，此时右下角显示的单位开始闪烁，表示可以设置新的单位。	进入设置单位界面 
按下“S”键，则依次切换量程单位。 切换顺序：InH20、InHg、ftH20、mmH20、mmHg、PSI、bar、mbar、g/cm ² 、TORR、ATM、InH20@4℃、mH20@4℃、mH20、mHg、m、Feet、Inch、cm、mm、SPecialm、℃、	

°F、pa、kPa、MPa、Kg/cm ²	
切换到需要的单位后，按下“M”键，则将当前显示的单位设置为量程单位，按下“Z”键或“M”键，进入“设置量程下限”功能。	<p>设置量程下限</p> 
设置量程下限	
<p>输入操作码“3”后，进入“设置量程下限”功能。</p> <p>如果不需要设置新的量程下限，按下“Z”键，直接进入“设置量程上限”功能。</p> <p>如果需要设置新的量程下限，按下“S”键，进入设置量程下限功能，此时最右边的“0”开始闪烁，表示已经进入设置。</p>	<p>开始设置量程下限界面</p> 
<p>此时通过“S”键和“Z”键调整目标量程下限。</p> <p>如量程下限是负数，通过“Z”键切换到最左侧，“↑”开始闪烁，通过“S”键调整为“-”即可。</p>	<p>设置负数界面</p> 
<p>设置完成量程下限后，按下“M”键，则将当前显示的数值设置为量程单位，按下“Z”键或“M”键，进入“设置量程上限”功能。</p>	<p>设置最高位界面</p> 
设置量程上限	
<p>输入操作码“4”后，进入“设置量程上限”功能。</p>	<p>设置量程上限</p> 
<p>设置量程上限的方法和设置量程下限完全相同，参见“设置量程下限”的方法。</p>	
设置阻尼	
<p>输入操作码“5”后，进入“设置量程上限”功能。</p>	<p>设置阻尼</p> 
<p>设置阻尼的方法和设置量程下限完全相同，参见“设置量程下限”的方法。</p>	
主变量调零（清零）功能	

<p>进入方法:</p> <ol style="list-style-type: none"> 1. 输入操作码“6”后, 进入“主变量调零”功能。 2. 或者同时按下“M”+“Z”键, 并保持5秒。 <p>左下角的功能码显示“6”, 中间显示当前的主变量值, 下方区域显示“YES”或者“NO”。</p>	<p style="text-align: center;">调零</p> <div style="border: 1px solid black; padding: 5px; text-align: center;"> <p>1.000</p> <p>6 NO</p> </div>
<p>按下“S”键, “NO”闪烁显示, 表明已经进入调零功能, 显示为“NO”则当前选择为“不调整”。</p> <p>按下“S”键, 切换为“YES”闪烁显示, 表明当前选择为“调整”。</p>	<p>调零界面, 不允许调零</p> <div style="border: 1px solid black; padding: 5px; text-align: center;"> <p>1.000</p> <p>6 NO</p> </div> <p>调零界面, 允许调零</p> <div style="border: 1px solid black; padding: 5px; text-align: center;"> <p>1.000</p> <p>6 YES</p> </div>
设置输出特性	
<p>输入操作码“8”后, 进入“设置输出特性”功能。</p>	<p>设置输出特性(当前为线性输出)</p> <div style="border: 1px solid black; padding: 5px; text-align: center;"> <p>1.000</p> <p>8 LIN</p> </div>
<p>按下“S”键, “LIN”闪烁显示, 表明已经可以重新设置输出特性且当前选择输出特性为“线性输出”。</p> <p>按下“S”键, 切换为“SQRT”闪烁显示, 表明当前选择输出特性为“开方输出”。</p>	<p>设置输出特性(线性输出)</p> <div style="border: 1px solid black; padding: 5px; text-align: center;"> <p>1.000</p> <p>8 LIN</p> </div> <p>设置输出特性(开方输出)</p> <div style="border: 1px solid black; padding: 5px; text-align: center;"> <p>1.000</p> <p>8 SQRT</p> </div>
<p>选择好合适的输出特性后, 按下“M”键, 则保存当前的设置: “LIN”(线性输出)或者“SQRT”(开平方输出)。执行完成后, 点击“M”键或者“Z”键进入正常显示界面, 如右所示: 左下角显示功能代码“0”。此时可以按下“Z”, 直接进入“设置单位界面”, 继续从量程单位开始设置【无需再次输入操作码】。如测试按下“S”则回到主变量测量画面, 退出组态设置。</p>	<p>设置输出特性(当前为线性输出)</p> <div style="border: 1px solid black; padding: 5px; text-align: center;"> <p>1.000</p> <p>0</p> </div>
校准量程上、下限	
<p>输入操作码“9”后, 进入“校准量程下限”功能。</p>	<p>校准量程下限</p>

<p>按下“S”键，进入校准，加对应压力。按“Z”键移位，按“S”键更改数字，输入完毕后按“M”键，保存数据并按“M”键或者“Z”键切换到校准量程上限，此时操作码显示“10”，加对应压力，重复以上操作，输入压力值后按“M”保存即可。</p>	<div style="border: 1px solid black; padding: 5px; margin-bottom: 5px;"> † 0.0000 9 kPa 校准量程上限 </div> <div style="border: 1px solid black; padding: 5px;"> † 1000.00 10 kPa </div>
<p>注：此功能要求9、10菜单都必须同时校准，并且上下限不能是相同的压力，如现场无符合标准的压力源，不可进行现场校准。</p>	
<p>设置小数点</p>	
<p>输入操作码“12”后，进入“调整小数点”功能。</p>	<p style="text-align: center;">设置小数点</p> <div style="border: 1px solid black; padding: 5px; margin: 5px auto; width: 80%;"> † 2 12 </div>
<p>按下“S”键，“屏幕数字”闪烁显示，表明已经可以重新设置小数点位数。再次按下“S”键，在0-4位小鼠循环显示，输入完毕后按下“M”，按下“Z”键或“M”键，进入“更改液晶显示”功能。</p>	<p style="text-align: center;">小数点设置界面</p> <div style="border: 1px solid black; padding: 5px; margin: 5px auto; width: 80%;"> † 2 12 </div>
<p>更改显示变量</p>	
<p>输入操作码“13”后，进入“更改液晶显示”功能。</p>	<p style="text-align: center;">更改显示变量</p> <div style="border: 1px solid black; padding: 5px; margin: 5px auto; width: 80%;"> † 2 13 </div>
<p>按下“S”键，“屏幕数字”闪烁显示，表明已经可以重新更改液晶显示。再次按下“S”键，屏幕数字在0-3循环显示，“0”是电流值，“1”是百分比，“2”是主变量，输入完毕后按下“M”，切换到菜单“0”，再按“S”键回到主变量测量画面。</p>	<p style="text-align: center;">显示变量设置界面</p> <div style="border: 1px solid black; padding: 5px; margin: 5px auto; width: 80%;"> † 2 13 </div>
<p>注：如需同时查看电流值、百分比、主变量，长按“S”键循环显示，松开“S”键返回主显示变量。</p>	

第六章 注意事项

(1) 变送器调校前请水平放置，变送器安装至现场后，应对变送器进行零点调整。

(2) 变送器在加压之前，应安装并紧固好过程连接。

(3) 变送器应安装在干燥的环境下，切忌雨水冲刷。在恶劣环境下，应使用变送器保护箱。

(4) 禁止用户自行拆装变送器。

(5) 通电时，不得在爆炸性/易燃性环境下拆卸变送器表盖。

(6) 请用户自行检查变送器供电电压是否符合使用手册中的供电电压要求。

(7) 要防止渣滓在导压管内沉积。

(8) 导压管要尽可能短一些。

(9) 差压变送器两边导压管内的液柱压头应保持平衡。

(10) 导压管应安装在温度梯度和温度波动小的地方。

(11) 防止引压管内结晶或低温结冰。

第七章 质保及售后服务

本公司向客户承诺，本仪表供货时所提供的硬件附件在材质和制造工艺上都不存在缺陷。

从仪表购买之日开始计算，质保期内若收到用户关于此类缺陷的通知，本公司对确实有缺陷的产品实行无条件免费维护或者免费更换，对所有非定制产品一律保证 7 天内可退换。

免责声明

在质保期内，下列原因导致产品故障不属于三包服务范围：

- (1) 客户使用不当造成产品故障。
- (2) 客户对产品自行拆解、修理和改装造成产品故障。

售后服务承诺：

(1) 客户的技术疑问，我们承诺在接收用户疑问后 2 小时内响应处理完毕。

(2) 返厂维修的仪表我们承诺在收到货物后 3 个工作日内出具检测结果，7 个工作日内出具维修结果。