

# 超声波液位计 使用说明书



更多资讯请扫二维码

服务电话：400-163-1718

**Asmik**

杭州米科传感技术有限公司

[www.hzmik.com](http://www.hzmik.com)

杭州米科传感技术有限公司

U-MIK-ZP/ZPM-CN3  
第3版

## 前言

- 感谢您购买本公司产品。
- 本手册是关于产品的各项功能、接线方法、设置方法、操作方法、故障处理方法等的说明书。
- 在操作之前请仔细阅读本手册，正确使用本产品，避免由于错误操作造成不必要的损失。
- 在您阅读完后，请妥善保管在便于随时取阅的地方，以便操作时参照。

## 注意

- 因本产品的性能和功能会不断改进，本手册内容如有更改，恕不另行通知。
- 本公司力求本手册的正确、全面。如有错误、遗漏，请和本公司联系。
- 本产品禁止使用在防爆场合。

## 版本

U-MIK-ZP/ZPM-CN3 第三版 2021年10月

## 确认包装内容

打开包装箱后，开始操作之前请先确认包装内容。如发现型号和数量有误或者外观上有物理损坏时，请与本公司联系。

## 产品清单

产品包装内容

序号	物品名称	数量	备注
1	超声波液位计	1	
2	合格证	1	
3	资料卡	1	

# 目 录

第一章 产品概述.....	1
第二章 产品特色.....	2
第三章 主要技术参数.....	2
第四章 菜单操作及参数设置.....	5
第五章 安装方法及使用注意事项.....	10
5.1 产品尺寸.....	10
5.2 探头的安装.....	12
5.3 工作模式.....	14
5.4 工作环境与滤波.....	14
5.5 供电.....	15
第六章 接线示意图.....	16
6.1 液位计常规款接线.....	16
6.2 液位计小盲区款接线.....	17
6.3 串口输出接 PC 示意图.....	18
6.4 NPN 输出接线示意图.....	18
6.5 本机接线定义.....	19
第七章 常见疑难现象及处理方法.....	22
第八章 质保及售后服务.....	26
第九章 通讯协议.....	27
9.1 通讯定义.....	27
9.2 通讯方式、协议.....	27
9.3 协议描述.....	27
9.4 RTU 传输模式.....	27

9.5 CRC 检验.....	28
9.6 协议支持.....	28
9.7 数据在内部寄存器的存储形式.....	28

## 第一章 产品概述

超声波液位计是一台博采众长，吸取了国内外多种物（液）位仪优点，解决了高温不能用超声难题。实现了全数字化，人性化设计理念的通用型物（液）位仪，具有完善的物（液）位测控，数据传输和人机交流功能。本产品支持隔离（4~20）mA、HART 输出。

本产品具有抗干扰性强、线性好、精度高等特点。本产品不必接触工业介质就能满足大部分液位、料位测量要求，彻底解决了压力式、电容式、浮子式等传统测量方式带来的缠绕、堵塞、泄露、介质腐蚀、维护不便等缺点。因此可广泛应用于与料位、液位测控相关的各个领域。

## 第二章 产品特点

- 电压适应范围宽
- 备份和还原设置功能
- 可测多种物理量功能
- 可任意调整模拟量输出
- 支持自定义串口数据格式
- 具有输出量程起点、终点任意设置
- 具有增值/差值测距选择既可测距离也可测物位
- 具有多级发射脉冲强度，可根据工况设定
- OLED 中英文菜单（带自发光）

## 第三章 主要技术参数

表 1

项目	说明	
功能	常规款 (ZP)	小盲区款 (ZPM)
供电电源	(18~28) VDC (两线制)、 (12~24) VDC、220VAC	(12~24) VDC
功耗	小于 1.5W (可定制更低功耗)	
测量范围	5m、10m、15m	1m、2m
准确度	±0.3%FS	±0.5%FS
盲区	0.4m (5m 量程) 0.5m (10m 量程) 0.6m (15m 量程)	≤0.06m (1m 量程) ≤0.15m (2m 量程)
最小显示分辨率	1mm	
显示	OLED 中英文菜单 (带自发光)	
输出 (可选)	(4~20)mA 可设定对应物位/距离测量范围, 最大负载 600Ω, 电流精度 0.3%FS HART (两线制) (0~5)V/(0~10)V RS485 3 路 NPN(可配置为 PP 脉冲输出)	
继电器输出	2 路继电器 (AC: 5A 250V DC: 10A 24V)	2 路继电器 (AC: 2A 250V DC: 5A 24V)
工作环境温度	常温 (标配, (-20~60)°C)、高温 (选配)	
防护等级	IP65、IP68 (选配)	
储存湿度	≤80%RH 无结露	



### 第三章 主要技术参数

语言	中文/英文	
安装方式	螺纹安装/法兰安装	
温度补偿	自动温度补偿，具备温度校准功能	
测量变量	物位/距离	
发射角度	<10°	<6°
仪表材质	ABS 工程塑料、PP	ABS 工程塑料
电气接口	M20X1.5-2	
安装接口	M60X2	M30X1.5
键盘	三位轻触键	

## 第四章 菜单操作及参数设置

请认真阅读以下说明，对应所购买产品类型菜单，谨慎操作菜单

表 2 三（四）线制超声波物（液）位仪菜单

基本设置步骤示例			
本仪表示为 OLED 显示，带有按键操作提示功能。按 A 键出现按键提示界面，根据提示操作即可。默认用户密码为“0000”，管理员密码“1000”。（A）菜单、移位、返回 （B）下翻、加数 （C）确认。			
一级菜单	二级菜单	三级菜单	说明
用户登录			默认“0000”
管理员登录			默认“1000”
安装设置	安装高度		输入传感器端面到容器底部距离（单位 m）
	工作环境		开放或密闭（默认密闭）
输出设置	模拟量	起点	默认 0 对应 4mA（单位 m）
		终点	默认满量程对应 20mA（单位 m）
		低端微调	可微调
		高端微调	可微调
		虚拟输出	不可修改
		模拟量配置	不可修改
	串口	串口地址	0-255
		波特率	900-36000（默认 9600）
		校验位	无（默认），奇，偶
		延时	50ms(默认)
		读写状态	只读(默认)
		自定义接收	不可修改
		自定义发送	不可修改

输出设置	开关	1 通道 D 值	默认 1, 单位 m	
		1 通道 H 值	默认 2, 单位 m	
		2 通道 D 值	默认 1, 单位 m	
		2 通道 H 值	默认 2, 单位 m	
		3 通道 D 值	默认 1, 单位 m	
		3 通道 H 值	默认 2, 单位 m	
		开关配置	不可修改	
显示设置	显示单位		m(认),cm,mm,yard,foot,inch,L,m <sup>3</sup> ,g,kg	
	小数位数		3 (默认)	
	显示换算		不可修改	
	对比度		不可修改	
	关显示时		15 分钟 (默认)	
探头设置	介质	介质选择	不可修改	
		自定义声速		
	探头特性	测量周期		
		盲区		
		发射强度		
		接收增益		
		最大增益		
		采样门限		
		采样率		
		滤波		无
	急速			
	快速			默认
	一般			
	稳定			

探头设置	参数修正	温度	不可修改
		显示	
		线性	
		声速效准杆	
系统设置	用户	用户密码	“0000”
		管理员密码	“1000”
	低功耗设置	唤醒周期	不可修改
		工作时间	
		低压保护	
	语言	中文、English	
	还原	取消、确定	选择确定
	备份	取消、确定	选择确定

表 3 二线制超声波物液位仪详细菜单

基本设置步骤示例			
本仪表示为 OLED 显示, 带有按键操作提示功能。按 A 键出现按键提示界面, 根据提示操作即可。默认用户密码为“0000”, 管理员密码“1000”。(A) 菜单、移位、返回 (B) 下翻、加数 (C) 确认。			
一级菜单	二级菜单	三级菜单	说明
用户登录			默认“0000”
管理员登录			默认“1000”
安装设置	安装高度		输入传感器端面到容器底部距离(单位 m)
	工作环境		开放或密闭 (默认密闭)
输出设置	模拟量	输出起点	默认 0 对应 4mA (单位 m)
		输出终点	默认满量程对应 20mA (单位 m)
		输出低端微调	可微调

#### 第四章 菜单操作及参数设置

输出设置	模拟量	输出高端微调	可微调	
		虚拟输出	不可修改	
		模拟量输出配置	不可修改	
	串口	串口地址	HART 设备地址	
串口读写状态				
显示设置	显示单位		m (认),cm,mm,yard,foot,inch,L,m <sup>3</sup> ,g,kg	
	保留小数位数		3 (默认)	
	显示换算		不可修改	
	对比度		不可修改	
	关显示延时		15 分钟 (默认)	
探头设置	介质	介质选择	不可修改	
		自定义声速		
	探头特性	测量周期		
		盲区		
		发射强度		
		接收增益		
		采样门限		
		无		
	滤波	急速		
		快速		默认
		一般		
		稳定		
		温度修正		不可修改
	显示修正			
	线性修正			

探头设置	参数修正	声速效准杆	不可修改
系统设置	用户设置	用户密码修改	“0000”
		管理员密码修改	“1000”
	语言	中文、English	
	还原	取消、确定	选择确定
	备份	取消、确定	不建议修改

## 第五章 安装方法及使用注意事项

### 5.1 产品尺寸

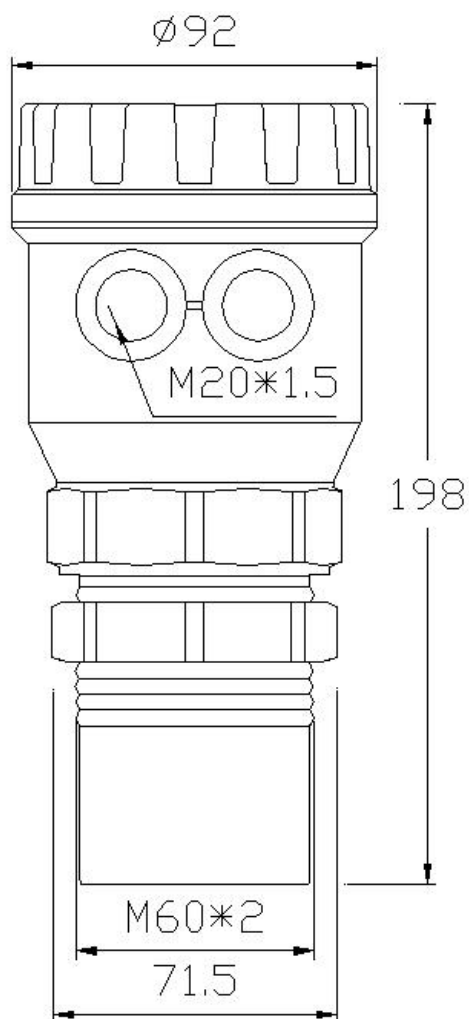


图1 常规款

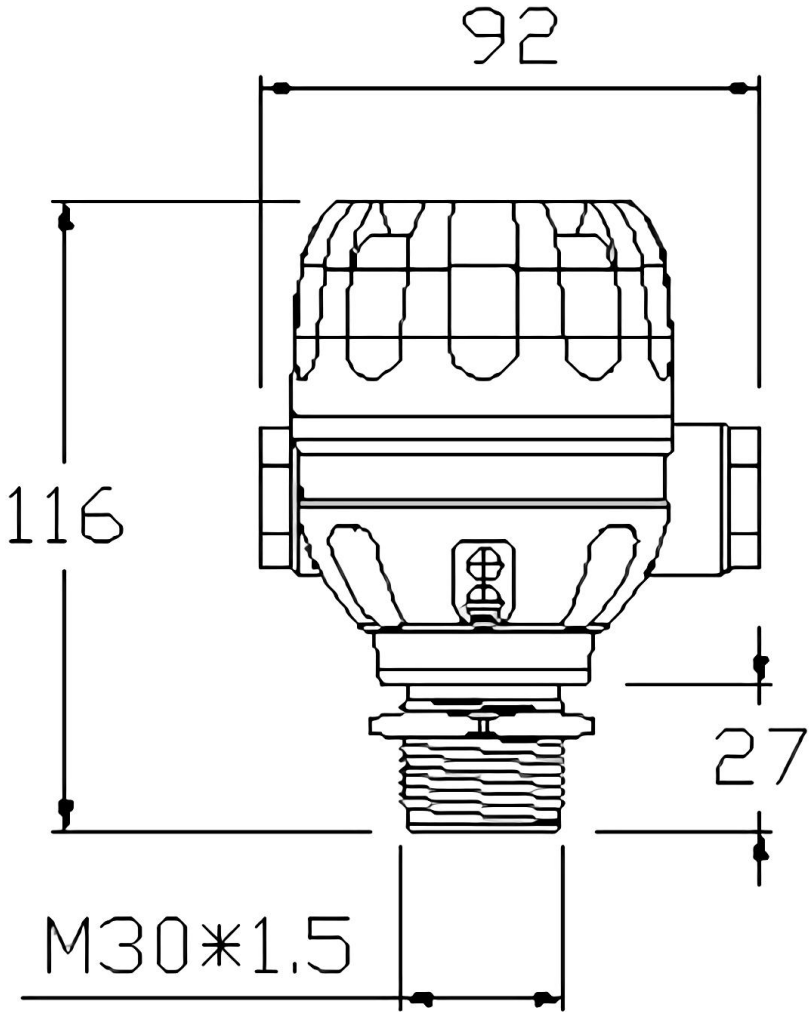


图2 小盲区款



## 5.2 探头的安装

1. 探头同时产生超声脉冲波和检测回波，超声脉冲波以一定的锥形波面从探头的表面传播出去。在这个区域内，不应有任何阻碍并且远离进料口。探头的安装位置应选择在探头的发射面和被测介质间没有障碍物存在的位置。见图一。

2. 在安装探头时需考虑容器的形状。如果探头安装不正确，一定形状的容器将产生二次回波。这类问题主要集中在圆锥形以及球形罐顶部。这种特殊的形状可以将发射出的回波再聚焦放大产生错误读数。选择正确的安装位置可以解决这一问题。请见图二。

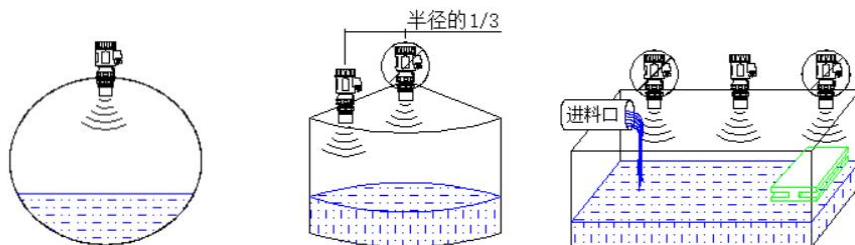


图 3

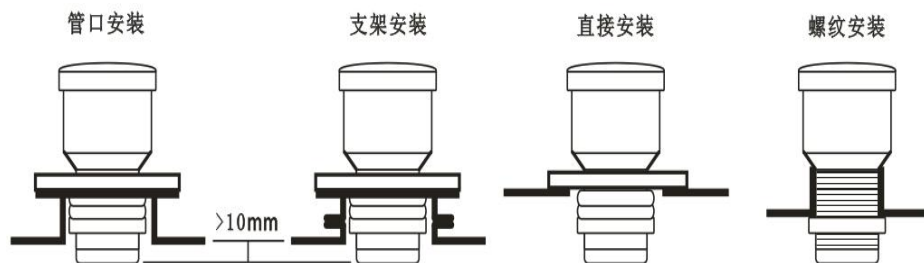


图 4

3. 探头可以选择用法兰或是标准的 M60×2 螺纹安装（安装接口与实物为准）。无论是法兰安装或是螺纹安装，或是有无选择锥筒，应该保证探头的底部突出过程接口的底部。图三说明了正确的安装方法。

4. 探头的安装应避免其发射的声波通道与容器壁保持如图四所示的

理想区域内。图四所示量程与探头安装距离容器壁的区域，如果安装距离小于理想区域下线所规定的距，则应将探头安装在“最小间距”区域之内。如果距侧壁的安装距离仍“最小间距”线的下方，变送器将有可能不能正确地测量物位。

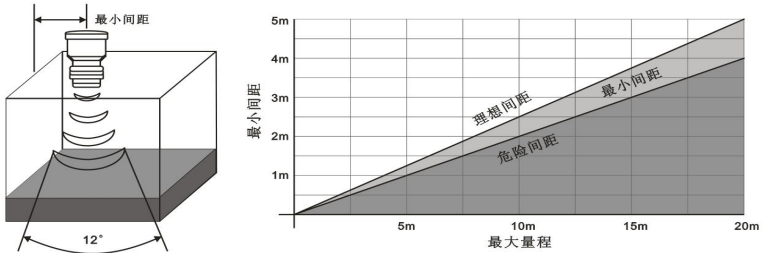


图 5

5. 在固体物料测量中探头需典型安装于距离侧壁 1/3 容器壁到中心进料口间距离。当物料堆积时将形成一个锥面。图五、六所示的探头安装位置将给出一个平均物位的读数，这个平均物位为当物料堆平的情况下的物位高度。这对于锥形的堆积或是卸料时出现的凹形堆积面都是正确的。

这种安装所测得的平均物位高度仅对于圆柱形容器并且进料口处于容器中心线位置才是正确的。对于其它形状容器或是进料口不在中间位置，探头的安装应按照用户的要求并应符合前述要求。

6. 表面平静无波的液体，超声波测量将获得最佳效果。如果液体表面有杂物、气泡或较大波动时，应加装导波管。导波管直径应大于 120mm，且无接头。如图七

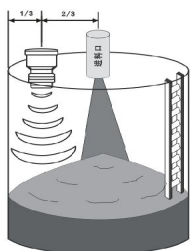


图 6 固体物料

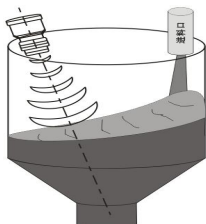


图 7 锥形下料

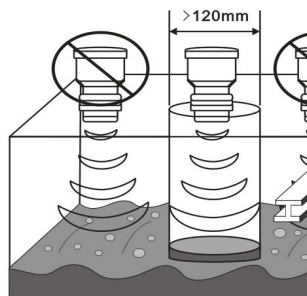


图 8 液体物料

### 5.3 工作模式

本产品有距离模式（测空高）和液位模式（测差值），物位模式不用作任何设置直接使用。液位模式与物位模式的区别如下章节所示。

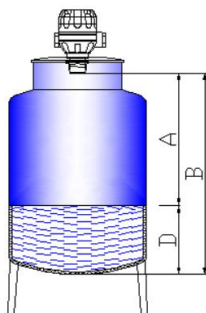


图 9

#### 5.3.1 液位模式

安装位置（B）为罐底至物位仪探头端面的总高度，A 为探头端面到液面的距离，D 为液面的高度，即  $D=B$ （安装位置）-A，使用此功能时物位仪显示值为液面的高度（D）。

#### 5.3.2 距离模式

安装位置（B）=0，使用此功能时物位仪显示值为物位仪探头端面到液面的距离（A）。

### 5.4 工作环境与滤波

本机默认开启动态滤波功能，可以实际对搅拌、罐壁、横杆等固定而无法避开的干扰物的滤除。但对于完全密闭的狭小空间或其它极易形成二次回波的环境并不一定可靠，当出现显示值为实际值的二倍左右的规律错误值时应将“工作环境”菜单值改为“密闭”。

## 5.5 供电

供电建议用 24V 大于 2W 的直流稳压电源供电，如果使用开关电源供给直流时，直流电源负必须连接大地。安装接线请参考说明书或物位仪机身标签对应的编号。为保证本机工作稳定、模拟输出精度，正常使用前请通电 >15 分钟预热。拧紧后盖以防进水或灰尘。野外工作时，请在物（液）位仪上方搭遮阳棚，以避免日光的直射和雨淋,应采取防雷措施。

## 第六章 接线示意图

### 6.1 液位计常规款接线

本机接线端子上的编号要与产品机身上标签的编号对应。（详情请见 6.5.1.1 和 6.5.1.2 本机接线定义）

#### 6.1.1 二线制液位计与二次仪表连接示意图

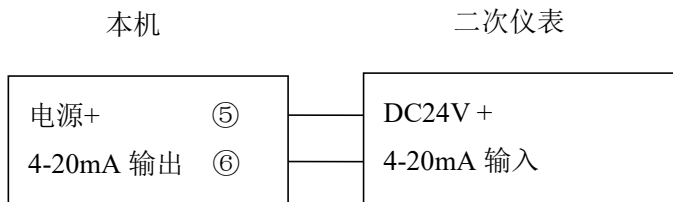


图 10

#### 6.1.2 三线制液位计与二次仪表连接示意图

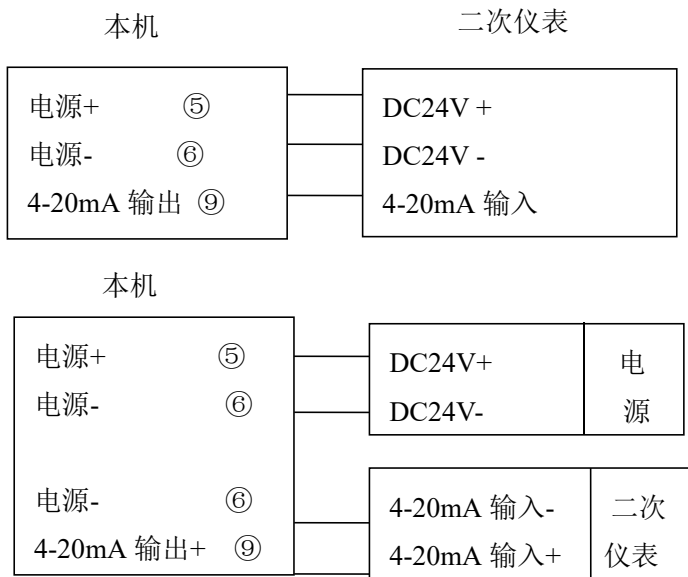


图 11

### 6.1.3 四线制液位计与二次仪表连接示意图

本机

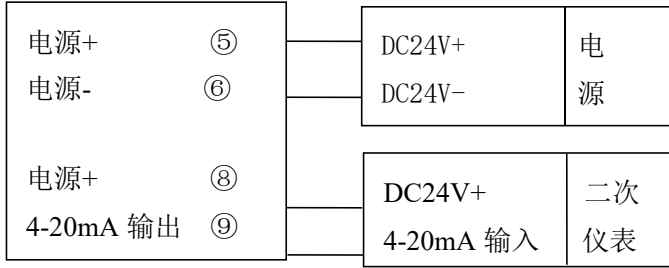


图 12

## 6.2 液位计小盲区款接线

本机接线端子上的编号要与产品机身上标签的编号对应。（详情请见 6.6.2.1 和 6.6.2.2 本机接线定义）

### 6.2.1 二线制液位计与二次仪表连接示意图

本机

二次仪表

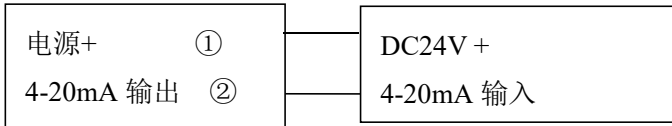
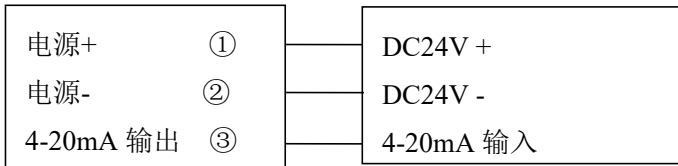


图 13

### 6.2.2 三线制液位计与二次仪表连接示意图

本机

二次仪表



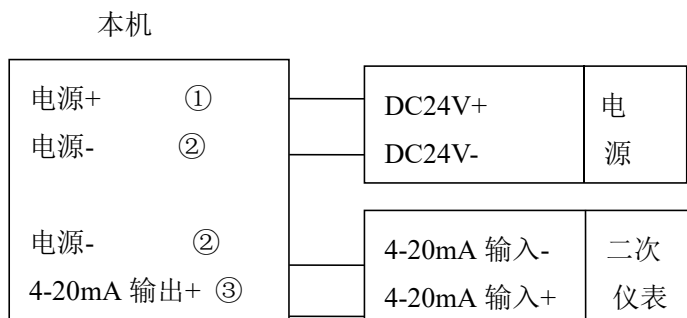


图 14

### 6.3 串口输出接 PC 示意图

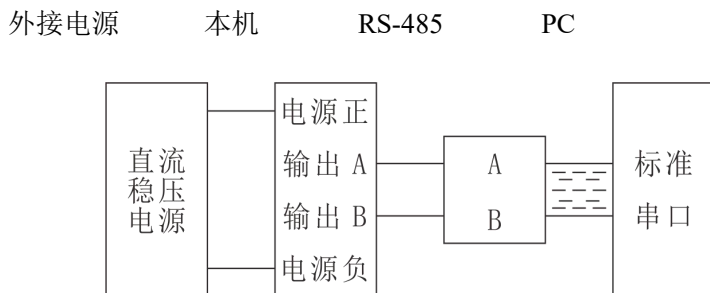


图 15

### 6.4 NPN 输出接线示意图

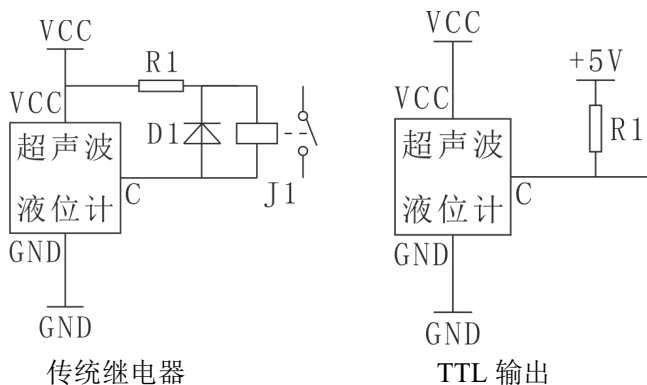


图 16

开关输出控制逻辑说明：

本机共有三路 NPN 开关量输出或两路继电器输出，使用时需设置开关控制逻辑点，即 D 值和 H 值。D 值为开关启动点，H 值为开关停止点。其工作方式如下图所示（假设显示值为 X）：

当设置的 D 值小于 H 值时：

X 小于 D 值 开关启动	D 值点	D 值<X<H 值保持	H 值点	X 大于 H 值 开关断开
------------------	------	----------------	------	------------------

当设置 D 值大于 H 值时：

X 大于 D 值 开关启动	D 值点	D 值>X>H 值保持	H 值点	X 小于 H 值 开关断开
------------------	------	----------------	------	------------------

## 6.5 本机接线定义

### 6.5.1 常规款

#### 6.5.1.1 三（四）线制接线定义

请按照本机接线柱上标识字符连接!!!（由于功能多与实际产品标签为准）

表 4

接线定义	本机接线端子		本机使用
供 电	⑤ DC12~24V+, ⑥ DC12~24V-		<input type="checkbox"/> 是 / <input type="checkbox"/> 否
	⑩ AC220V(L), ⑪ AC220V(N)		<input type="checkbox"/> 是 / <input type="checkbox"/> 否
电流输出	三线制	⑨ (4~20)mA	<input type="checkbox"/> 是 / <input type="checkbox"/> 否
	四线制	⑧ DC24V+ ⑨ (4~20)mA	<input type="checkbox"/> 是 / <input type="checkbox"/> 否
电压输出	⑨ <input type="checkbox"/> 0-5V <input type="checkbox"/> 0-10V <input type="checkbox"/> 其他_____		<input type="checkbox"/> 是 / <input type="checkbox"/> 否
串口输出	③ RS485(A), ④ RS485(B)		<input type="checkbox"/> 是 / <input type="checkbox"/> 否
开关输出	继电器	① J1_COM, ② J1_NO	<input type="checkbox"/> 是 / <input type="checkbox"/> 否



		⑩ J2_COM, ⑪ J2_NO	<input type="checkbox"/> 是 / <input type="checkbox"/> 否
		NPN	① N1
	② N2		<input type="checkbox"/> 是 / <input type="checkbox"/> 否
	<input type="checkbox"/> ⑦N3 <input type="checkbox"/> ⑩N3 <input type="checkbox"/> ⑪N3		<input type="checkbox"/> 是 / <input type="checkbox"/> 否

### 6.5.1.2 二线制接线定义

请按照本机接线柱上标识字符连接!!!（由于功能多与实际产品标签为准）

表 5

接线定义	本机接线端子	本机使用
供 电	⑤ DC18-28V	<input type="checkbox"/> 是 / <input type="checkbox"/> 否
输 出	⑥ (4~20)mA	<input type="checkbox"/> 是 / <input type="checkbox"/> 否
	⑥ HART	<input type="checkbox"/> 是 / <input type="checkbox"/> 否
接 地	⑦ $\frac{1}{\text{—}}$	<input type="checkbox"/> 是 / <input type="checkbox"/> 否

## 6.5.2 小盲区款

### 6.5.2.1 三（四）线制接线定义

请按照本机接线柱上标识字符连接!!!（由于功能多与实际产品标签为准）

表 6

接线定义	本机接线端子	本机使用
供电	内置电池供电	<input type="checkbox"/> 是 / <input type="checkbox"/> 否
	① DC12~24V+, ② DC12~24V-	<input type="checkbox"/> 是 / <input type="checkbox"/> 否
电流输出	③ (4~20)mA	<input type="checkbox"/> 是 / <input type="checkbox"/> 否

电压输出	③ <input type="checkbox"/> 0-5V <input type="checkbox"/> 0-10V <input type="checkbox"/> 其他_____		<input type="checkbox"/> 是 / <input type="checkbox"/> 否
串口输出	④ RS485(A), ⑤ RS485(B)		<input type="checkbox"/> 是 / <input type="checkbox"/> 否
开关输出	NPN	⑤ N1	<input type="checkbox"/> 是 / <input type="checkbox"/> 否
		④ N2	<input type="checkbox"/> 是 / <input type="checkbox"/> 否
		③ N3	<input type="checkbox"/> 是 / <input type="checkbox"/> 否
压力液位	<input type="checkbox"/> 1m <input type="checkbox"/> 2m <input type="checkbox"/> 5m <input type="checkbox"/> 10m <input type="checkbox"/> 其他_____		<input type="checkbox"/> 是 / <input type="checkbox"/> 否

### 6.5.2.2 二线制接线定义

请按照本机接线柱上标识字符连接!!!（由于功能多与实际产品标签为准）

表 7

接线定义	本机接线端子	本机使用
供电	① DC18-28V	<input type="checkbox"/> 是 / <input type="checkbox"/> 否
输出	② (4~20)mA	<input type="checkbox"/> 是 / <input type="checkbox"/> 否
	② HART	<input type="checkbox"/> 是 / <input type="checkbox"/> 否

## 第七章 常见疑难现象及处理方法

表 8

1、传感器不工作
疑难现象：通电后不工作，无显示，传感器无声响
导致疑难现象的可能原因： ①电源未接通，或正负极接反。 ②工作电压太低，物位仪未工作或工作电压太高，仪器已坏。
疑难现象处理方法： ①检查线路，按说明书连接线。 ②使用(12~24)V 直流电源，与我司联系。
2、产品不显示
疑难现象：传感器有工作声，无显示
导致疑难现象的可能原因： ①已进行过程序关显示操作。②曾接过高电压，显示芯片已损坏。
疑难现象处理方法： ①按 B 键打开显示。②与我司联系。
3、数值不变化
疑难现象： 有显示有声响，但数字不随距离改变而变化
导致疑难现象的可能原因： ①输入工作电压太低，超声波物位仪未正常工作。 ②超声波物位仪的传感器或功率驱动器已损坏。 ③超声波物位仪的参数设置错误。
疑难现象处理方法： ①使用(12~24)V 直流电源。②恢复出厂设置。③与我司联系。
4、数值乱跳
疑难现象：有显示，有声响，测量值乱跳或数值不随距离变化...

导致疑难现象的可能原因：

- ①物位仪安装太歪斜。
- ②脉冲强度设置不当，造成余振或衍射大。
- ③有两台以上的物位仪在工作，造成相互干扰。
- ④工况区电磁干扰太大。
- ⑤液面上有气泡或杂物。
- ⑥传感器（螺纹处）夹的过紧。

疑难现象处理方法：

- ①将传感器轴线调整到与目标平面垂直。
- ②一般 1-3m 内量程，发射脉冲强度为 2-5。
- ③设法消除相互干扰。
- ④找出干扰源，屏蔽干扰。
- ⑤消除液面上气泡和杂物。
- ⑥传感器（螺纹处）解除压力。

### 5、显示盲区或超量程

疑难现象：

传感器有声响，显示器显盲区或超量程

导致疑难现象的可能原因：

- ①超出物位仪量程。
- ②测面距探头太近。
- ③不恰当的用在高粉尘.高泡沫.高蒸汽环境中或工作温度太高或太低；脉冲强度设置不当。

疑难现象处理方法：

- ①将物位仪实际量程调至物位仪工作量程之内。
- ②将应用环境调整至要求范围。
- ③修改发射脉冲强度大小，至显示稳定。

### 6、误差大

疑难现象：

传感器有声响，物位显示值误差十几公分以上

导致疑难现象的可能原因：

- ①安装不垂直，造成多次反射。
- ②安装太靠罐壁，声波中途反射。
- ③检查差值“安装高度”的设定是否正确。
- ④检查温度的示值是否正常。

疑难现象处理方法：

- ①请反复调整安装位置。
- ②正确设定“安装高度”值。
- ③若温度差大，可调整“温度修改”值到正确值。

## 7、电流输出不正常

疑难现象：

4-20mA 输出不正常；偏高，偏低，跳动

导致疑难现象的可能原因：

- ①负载电阻过大。
- ②量程“量程终点”被修改、输出微调参数“输出低端微调”或“输出高端微调”被修改。
- ③电源整流、滤波不好。
- ④通电时间不够。

疑难现象处理方法：

- ①减小负载电阻
- ②自行重调相关参数。
- ③更换容量更大的直流稳压电源。
- ④通电 > 15 分钟预热。

## 8、RS485 输出不正常

疑难现象：

串口不能通信

导致疑难现象的可能原因：

- ①串口 A、B 接反。
- ②串口相关参数设置与主机不一致

疑难现象处理方法：

- ①更改接线、重设参数，必须与上位机一致。

## 9、控制输出不正常

疑难现象：

控制输出不动作

导致疑难现象的可能原因：

- ①参数设置不正确。
- ②外部限流电阻太大。
- ③外部限流电阻太小，已损坏仪器。

疑难现象处理方法：

- ①重设参数。
- ②减小限流电阻。
- ③与我司联系。

## 第八章 质保及售后服务

本公司向客户承诺，本仪表供货时所提供的硬件附件在材质和制造工艺上都不存在缺陷。

从仪表购买之日开始计算，质保期内若收到用户关于此类缺陷的通知，本公司对确实有缺陷的产品实行无条件免费维护或者免费更换，对所有非定制产品一律保证 7 天内可退换。

### 免责声明

在质保期内，下列原因导致产品故障不属于三包服务范围：

- (1) 客户使用不当造成产品故障。
- (2) 客户对产品自行拆解、修理和改装造成产品故障。

### 售后服务承诺：

(1) 客户的技术疑问，我们承诺在接收用户疑问后 2 小时内响应处理完毕。

(2) 返厂维修的仪表我们承诺在收到货物后 3 个工作日内出具检测结果，7 个工作日内出具维修结果。

## 第九章 通讯协议

### 9.1 通讯定义

表 8

起始位	1bit
数据位	8bit
奇偶校验位	无（默认） N/O/E
停止位	1bit
波特率	9600（默认） 600-19200 bps

### 9.2 通讯方式、协议

仪器与外部设备通讯方式为 RS485, 采用 MODBUS 协议-RTU 模式。MODBUS 是一个访问/应答协议, 并提供功能码规定的服务。用于在通过不同类型的总线或网络连接的的设备之间的主机/从机通讯。主机发送命令访问从机, 从机接受命令后做出相应处理, 并向主机做出应答。

### 9.3 协议描述

MODBUS 有两种传输模式, RTU 或 ASCII。本仪表采用 RTU 传输模式。

表 10 传输模式

地址	功能码	数据	CRC 校验
----	-----	----	--------

### 9.4 RTU 传输模式

表 11 RTU 模式串行位

起始位	1	2	3	4	5	6	7	8	检验	停止位
-----	---	---	---	---	---	---	---	---	----	-----

表 12 MODBUS-RTU 数据帧

地址	功能码	数据	CRC 校验
1 字节	1 字节	0-252 字节	2 字节



## 9.5 CRC 检验

CRC 检验, 是基于循环冗余检验算法的错误检验域。不管有无数据帧有无奇偶检验, 均执行此检验。CRC 包含有两个 8 位字节组成的衣蛾 16 位值。CRC 作为数据帧最后的数据附件在数据帧后, 计算后首先附加底字节, 然后附加高字节。

CRC 值由主机计算, 从机接受到数据帧后重新计算, 并将计算结果与接收到的 CRC 值比较, 如果不相等, 则为错误。

## 9.6 协议支持

本协议功能码, 表明了当前要执行何种功能。

表 13 功能码

功能码类型	功能码 (十进制)	功能码描述
读取数据	03	读取菜单数据
读取数据	04	读取变量 (液位或其他) 数据
写数据	10	向菜单寄存器写入数据
参数保存	12	写入的数据保存到 EEPROM 中

表 14 常用变量内部寄存器地址 (以下寄存器地址均为起始地址)

仪表类型	寄存器 (十制)	寄存器定义
超声波液位计	0	液位值
	2	温度值

## 9.7 数据在内部寄存器的存储形式

内部寄存器所存储的变量数据, 是一个 IEEE754 标准单精度浮点数。用四位十六进制表示, 占有四个内部寄存器地址。如数据 124.75 时读回的数据为 42 F9 80 00。

在内部存储形式为:

表 15 数据储存形式

起始地址+3	起始地址+2	起始地址+1	寄存器起始地址
42	F9	80	00